

MIE

Made in Italy

MIE Classico
MIE Classico Non-Stop

MIE

Made in Italy

MIE Classico
MIE Classico Non-Stop



Modern Ironing Equipment



**Паровые гладильные
СИСТЕМЫ**

Инструкция по эксплуатации

Описание гладильной системы MIE Classico/MIE Classico Non-Stop

Гладильная машина для глажения предметов одежды в составе:

- стол гладильный со встроенным парогенератором 1,2 л (MIE Classico Non-Stop оборудована специальным резервуаром с подкачкой воды 1,2 л);
- двухрежимный вентилтор на вдувание и выдув;
- электр. подогрев столешницы;
- ступенчатый регулятор высоты гладильного стола от 76 см до 100 см;
- встроенный электропаровой утюг с регулятором температуры и кнопкой подачи пара с фиксатором.

Используется в прачечных, химчистках, для глажки паром в бытовых условиях.

Основные технические характеристики:

- напряжение: 220-230 В
- мощность:
 - MIE Classico 2400 Вт
 - MIE Classico Non-Stop 2300 Вт
- размер гладильной платформы: 120 x 45 см
- размер гладильного стола: 165 x 56 x 20 см
- давление пара: 3 Бар



УВАЖАЕМЫЕ ПОЛЬЗОВАТЕЛИ!

Благодарим Вас за покупку паровой гладильной системы MIE Classico! Ваша паровая гладильная система MIE Classico/MIE Classico Non-Stop оборудована гладильным столом с подогревом гладильной поверхности и профессиональным утюгом, имеет функции поддува и всасывания пара. Гладильная система MIE Classico Non-Stop оборудована функцией дозалива воды.

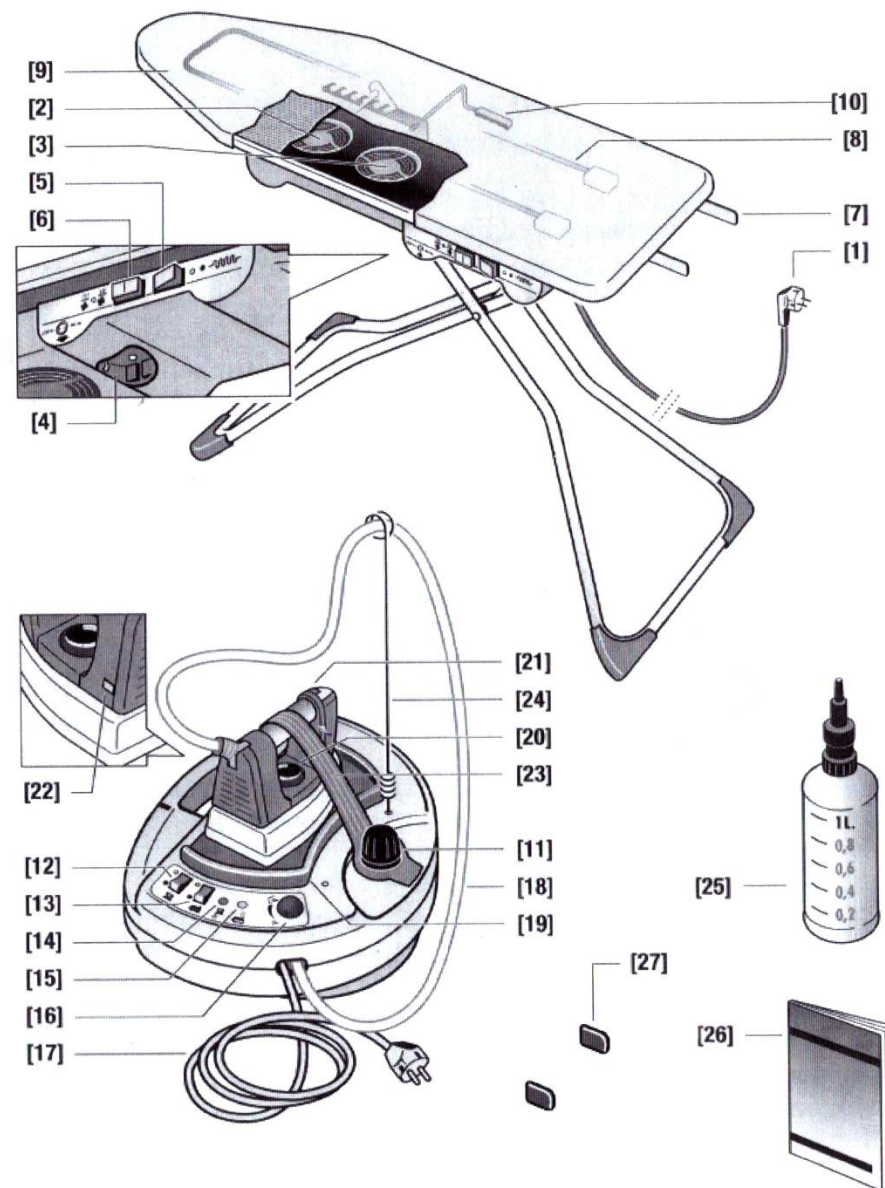
Перед началом эксплуатации гладильной системы просим Вас внимательно ознакомиться с инструкцией по применению. При соблюдении приведённых в инструкции указаний и рекомендаций Ваша гладильная система прослужит долго и доставит Вам настоящее удовольствие в процессе глажения.

СОДЕРЖАНИЕ

- Составные части гладильной системы
- Правила техники безопасности
- Установка и эксплуатация гладильной системы
- Функция всасывания пара
- Функция поддува
- Подогрев гладильной поверхности
- Раздельное использование гладильного стола и парогенератора
- Дозалив воды в процессе работы
- Выключение и хранение
- Очистка парогенератора от накипи

СОСТАВНЫЕ ЧАСТИ ГЛАДИЛЬНОЙ СИСТЕМЫ

- [1] Шнур электропитания гладильного стола
- [2] Вентилятор поддува
- [3] Вентилятор всасывания пара
- [4] Розетка для подключения парогенератора
- [5] Кнопка включения гладильной системы
- [6] Переключатель режимов поддува/всасывания пара
- [7] Кронштейны для парогенератора
- [8] Нагревательный элемент гладильного стола
- [9] Чехол гладильного стола
- [10] Рычаг для регулирования высоты и складывания гладильной системы
- [11] Защитная крышка-клапан парогенератора
- [12] Кнопка включения утюга
- [13] Кнопка включения парогенератора
- [14] Индикатор готовности пара
- [15] Индикатор отсутствия воды
- [16] Регулятор мощности пара
- [17] Шнур электропитания утюга
- [18] Паровой шланг
- [19] Подставка для утюга
- [20] Регулятор температуры утюга
- [21] Кнопка подачи пара
- [22] Индикаторная лампа утюга
- [23] Силиконовый ремень для фиксации утюга
- [24] Антенна – держатель парового шланга
- [25] Мерная бутылка для воды
- [26] Инструкция
- [27] Заглушки на кронштейн



ПРАВИЛА ТЕХНИКИ БЕЗОПАСНОСТИ

ВНИМАНИЕ! Перед использованием гладильной системы внимательно ознакомьтесь с инструкцией. Обязательно соблюдайте правила техники безопасности!

Паровая гладильная система отвечает общепринятым техническим стандартам и изготовлена в соответствии с Законом о безопасности бытовых приборов 73/23/ЕЭС, с изменениями 93/68/ЕЭС. Прибор работает от переменного тока напряжением 220-230 В/50 Гц, прибор отвечает требованиям защиты от воспламенения согласно директивам ЕС 89/336

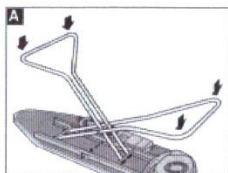
ВНИМАНИЕ! Перед использованием убедитесь, что напряжение в сети соответствует данным на информационной этикетке, которая находится за съёмным резервуаром для воды гладильной системы. Паровая гладильная система может быть подключена только к одной линии электроснабжения, с розеткой, рассчитанной не менее чем на 16 А, при наличии надлежащего заземления и защиты контактов. Производитель не несёт ответственность за любые повреждения, вызванные ненадлежащим заземлением устройства.

- По возможности не используйте переходники и удлинители.
- Не храните прибор при температуре ниже 0 °С, если в него залита вода.
- После снятия упаковки проверьте изделие на наличие видимых повреждений. Если изделие повреждено, использовать его не следует.
- Используйте гладильную систему только в бытовых целях и по назначению. Любое другое использование прибора опасно для здоровья. Гарантийный ремонт не производится в случае, если неисправность гладильной системы возникла в результате использования данной системы не в бытовых целях.
- Производитель не несёт ответственность за повреждения, вызванные использованием прибора не по назначению, ненадлежащую и халатную эксплуатацию, а также за неправильное проведение ремонтных работ.
- Используйте паровую гладильную систему только в сухих помещениях.

- Не используйте гладильную систему, находящуюся в неисправном состоянии, с повреждённым электрическим шнуром.
- Не оставляйте включённый прибор без присмотра.
- Не пытайтесь самостоятельно ремонтировать неисправную гладильную систему, обращайтесь в специализированный сервисный центр.
- Храните гладильную систему в недоступных для детей местах, не допускайте свисания электрического шнура и парового шланга.
- Не вставляйте в отверстия прибора посторонних предметов.
- При включении/отключении прибора держитесь рукой за вилку, не тяните за провод.
- Не подвергайте прибор климатическим воздействиям.
- При подозрении на возникновение неисправностей сразу отключите прибор от электросети.
- Следите, чтобы окружающие люди не попадали в зону действия горячего пара во избежание ожогов. Не направляйте горячий пар на людей и животных.
- Не добавляйте в парогенератор никакие химические вещества.
- Не переворачивайте гладильную систему в процессе глажения.
- Избегайте соприкосновения электрического шнура с острыми предметами.
- Всегда ставьте утюг на термостойкую подставку в перерывах между глажением.
- Не позволяйте детям и лицам с ограниченными сенсорными, умственными и физическими возможностями пользоваться прибором.
- Ни в коем случае не производите глажение вещей, если они надеты на человека.

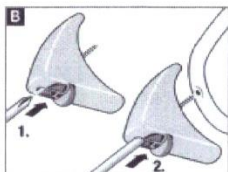
ВНИМАНИЕ! Прибор выпускает пар под давлением. Никогда не открывайте защитную крышку, если гладильная система находится в работе или в течение менее 30 минут после отключения .

ВНИМАНИЕ! Никогда не нажимайте рычаг регулировки высоты, когда утюг находится на подставке не зафиксированный силиконовым ремнём.

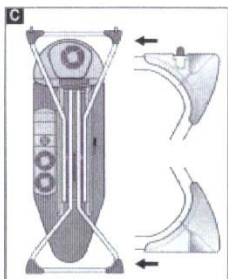


Установка и эксплуатация гладильной системы

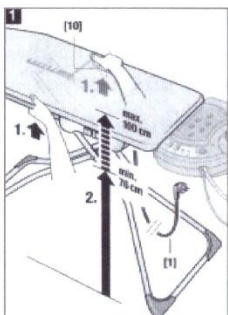
Расположите гладильный стол на полу как показано на рисунке А.



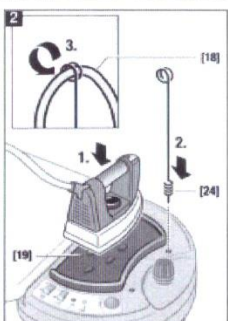
Прикрутите накладки к ножкам гладильной системы (рис. В, С.)



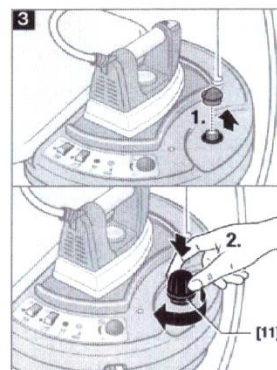
Установите гладильную систему на прочную ровную поверхность!



- Возьмите гладильный стол двумя руками с правой и с левой стороны. Рис.1-1. Поднимайте рычаг [10] и вместе с ним стол до удобной высоты. Рис. 1-2. Когда Вы услышите щелчок, гладильный стол будет зафиксирован. Высота гладильного стола регулируется в диапазоне 76-100 см.
- Размотайте шнур электропитания гладильного стола [1]. Рис. 1.



- Установите парогенератор на кронштейн [7]
- Установите утюг на подставку [19]. Рис. 2-1.
- Установите держатель парового шланга [24] в отверстие на корпусе парогенератора. Рис. 2-2.
- Подвесьте паровой шланг [18] на держатель [24]. Рис. 2-3.

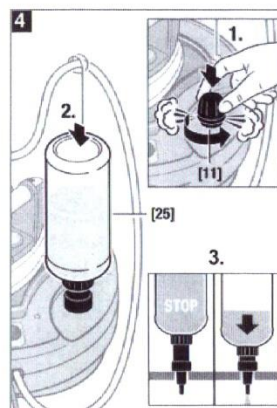


- Удалите красную пластиковую крышку с отверстия для залива воды на парогенераторе. Рис. 3-1.

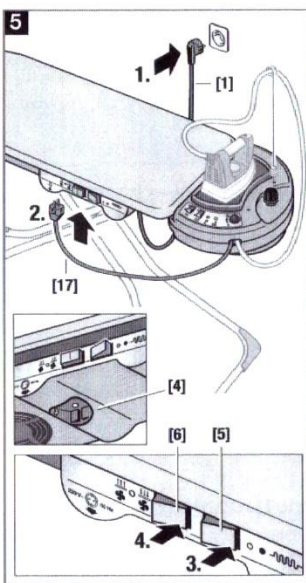
- Прикрутите защитную крышку-клапан [11]. Рис. 3-2.

- Заполните мерную бутылку [25] чистой холодной водой.

ВНИМАНИЕ! Рекомендуем использовать фильтрованную или дистиллированную воду для длительной и качественной работы Вашей гладильной системы.

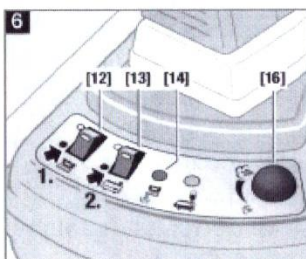


- Откройте защитную крышку-клапан парогенератора [11]. Если утюг работал, то сначала медленно откручивайте крышку, чтобы выпустить пар. Рис. 4-1. Затем открутите крышку полностью.
- Вставьте вертикально заполненную водой бутылку [25] в отверстие для залива воды на парогенераторе. Рис. 4-2.
- Надавите на бутылку [25], чтобы полилась вода. Рис. 4-3. Не заливайте слишком много воды (максимум 1 литр). Если воды будет слишком много, из отверстий в подошве утюга польётся вода.
- Закрутите защитную крышку-клапан [11]. Рис. 3-2.



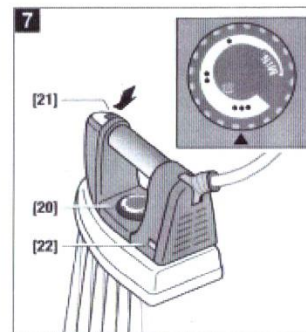
- Подключите гладильный стол к электросети. Рис. 5-1.
- Вставьте вилку шнура электропитания утюга [17] в розетку для подключения парогенератора [4] под гладильным столом. Рис. 5-2.

- Включите гладильную систему (выключатель [5]). Рис. 5-3.



- Включите утюг (выключатель [12]). Рис. 6-1.
- Затем парогенератор (выключатель [13]). Рис. 6-2.

- Дождитесь, пока загорится зелёный индикатор готовности пара [14]. Рис. 6. Не беспокойтесь, если зелёная индикаторная лампа готовности пара отключается и включается в процессе работы – это нормально.



●	ацетатное волокно, акриловое волокно, нейлон, полиэстр, искусственный шёлк
●●	шёлк
●● ○	шерсть, хлопок, тонкое бельё
●●● ○	хлопок, лён, крахмаленная одежда

- При первом включении, перед началом использования необходимо установить утюг на несколько минут на максимальную температуру. На этом этапе возможно появление запаха гари и лёгкого дыма, что считается нормальным явлением. Происходит адаптация покрытия утюга к высоким температурам. Направьте первый выходящий пар на тканевую салфетку, с паром могут выйти остатки химических веществ, использованных при изготовлении утюга и конденсат пара.
- Переведите регулятор температуры утюга [20] в одно из положений для глажения с паром. Рис. 7, 8.
- Когда индикаторная лампа утюга [22] погаснет, утюг готов к работе. Рис. 7.
- С помощью регулятора мощности пара [16] на корпусе парогенератора можно контролировать количество пара. Рис. 6.
- Нажимайте на кнопку подачи пара [21] на ручке утюга и начинайте глажение. Рис. 7.
- С помощью переключателя [6] можно выбирать между режимами поддува и всасывания пара. Рис. 5-4.

Функция всасывания пара

Чтобы включить функцию всасывания пара нажмите переключатель [6] вправо. Эта функция отводит излишки пара под гладильную поверхность, делает процесс глажения комфортным. Высушивает изделия и поверхность гладильного стола. Удерживает изделия на поверхности стола. Всасывание пара используется при глажении изделий из лёгких скользящих тканей, мужских сорочек, постельного и столового белья и др.

Функция поддува

Чтобы включить функцию поддува нажмите переключатель [6] влево. Поддув даёт возможность гладить без давления на изделие, создаёт на гладильном столе воздушную подушку. Используется при глажении тонких тканей, бархата, трикотажа, изделий с бисером, блёстками, вышивкой.

Подогрев гладильной поверхности

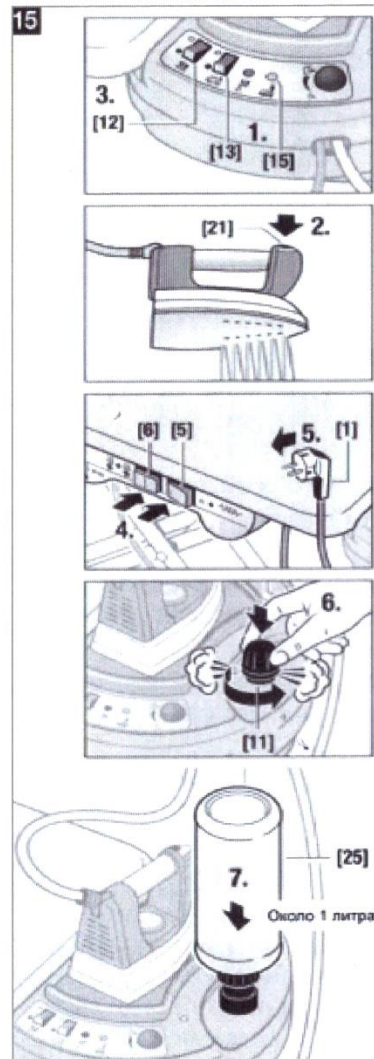
Подогрев гладильной поверхности значительно сокращает время глажения, т.к. изделия дополнительно нагреваются самим столом. Предотвращает увлажнение доски, высушивает изделия и защищает от образования конденсата на внутренней поверхности гладильного стола, продлевая тем самым срок службы гладильной системы.

Раздельное использование гладильного стола и парогенератора

Парогенератор и гладильный стол системы MIE Classico/MIE Classico Non-Stop могут использоваться отдельно друг от друга. Для раздельного использования отсоедините гладильный стол от электророзетки, отсоедините шнур электропитания утюга [17] от гладильного стола.

Закрепите утюг на подставке [19] фиксирующим ремнём [23] и снимите парогенератор с кронштейнов [7] гладильного стола. Устанавливайте парогенератор на плоскую ровную поверхность. Подключите шнур электропитания утюга [17] к электророзетке.

Чтобы снова использовать парогенератор и гладильный стол вместе присоедините парогенератор к кронштейнам и подключите шнур электропитания утюга [17] к розетке для подключения парогенератора [4].



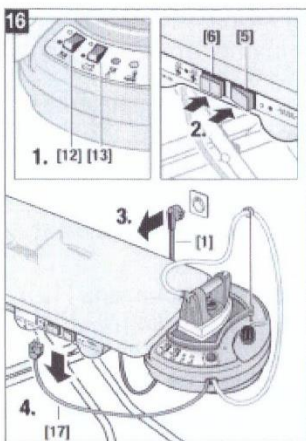
Дозалив воды в процессе работы

- Если в процессе глажения загорелся индикатор отсутствия воды [15], немедленно прекратите глажение, отключите парогенератор. Рис. 15-1.
- Нажмите на кнопку подачи пара [21] на утюге и подождите несколько минут для выхода остаточного пара. Рис. 15-2.
- Отключите утюг (выключатель [12]) и парогенератор (выключатель [13]). Рис. 15-3.
- Отключите гладильный стол (выключатель [5]) и переведите переключатель режимов поддува/всасывания пара в нейтральное положение (переключатель [6]). Рис. 15-4.
- Отсоедините шнур электропитания стола [1] от розетки. Рис. 15-5.
- Наполовину открутите защитную крышку-клапан [11] чтобы вышел оставшийся пар и осторожно открутите её. Рис. 15-6.

ВНИМАНИЕ!

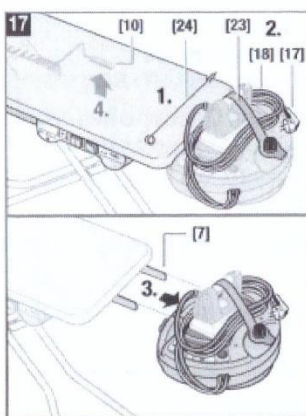
После длительного использования гладильной системы крышка-клапан [11] может быть очень горячей! Подождите, пока парогенератор остынет.

- Полностью открутите крышку-клапан [11] и долейте необходимое количество воды при помощи мерной бутылки [25]. Рис. 15-7.
- Закрутите крышку-клапан [11] парогенератора.

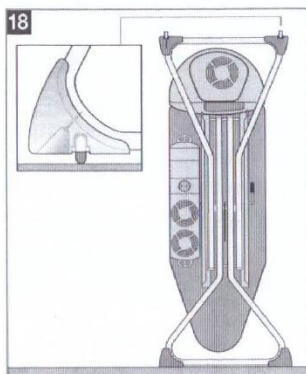


Выключение и хранение

- Выключите утюг (выключатель [12]) и парогенератор (выключатель [13]). Рис. 16-1.
- Отключите гладильный стол (выключатель [5]) и переведите переключатель режимов поддува/всасывания пара в нейтральное положение (переключатель [6]). Рис. 16-2.
- Отсоедините шнур питания гладильного стола [1] от электросети. Рис. 16-3.
- Отсоедините шнур питания утюга [17] от гладильного стола. Рис. 16-4.



- Дождитесь полного остывания гладильной системы
- Снимите держатель парового шланга утюга [24] с корпуса парогенератора
- Закрепите шнур питания утюга [17] и паровой шланг [18] при помощи силиконового ремня для фиксации утюга [23]. Рис. 17-2.
- Отсоедините парогенератор, сняв его с кронштейнов [7] гладильного стола. Рис. 17-3.
- Сложите гладильный стол, используя рычаг [10]. Рис. 17-4.



- Установите гладильный стол в сложенном состоянии колёсами вверх, чтобы избежать его падения. Рис. 18.
- Храните гладильную систему в сухом прохладном месте

Очистка парогенератора от накипи

Чтобы удалить известковый налёт из парогенератора необходимо:

- Отключить гладильную систему и дождаться полного остывания.
- Отсоединить парогенератор от гладильного стола.
- Полностью слить воду из парогенератора.
- Несколько раз промыть парогенератор чистой холодной водой. Промывая парогенератор, слегка потрясите его для того, чтобы удалить со стенок бойлера образовавшийся известковый налёт.

ВНИМАНИЕ! Не добавляйте в парогенератор никакие химические моющие средства!

При обнаружении неполадок в работе гладильной системы не пытайтесь самостоятельно ремонтировать её. Обращайтесь в специализированный сервисный центр.

ВНИМАНИЕ! Ремонт гладильной системы неквалифицированным специалистом может нанести вред здоровью человека и окончательно вывести из строя Вашу гладильную систему.

Адреса сервисных центров смотрите на сайте www.mie-eu.com в разделе СЕРВИС.